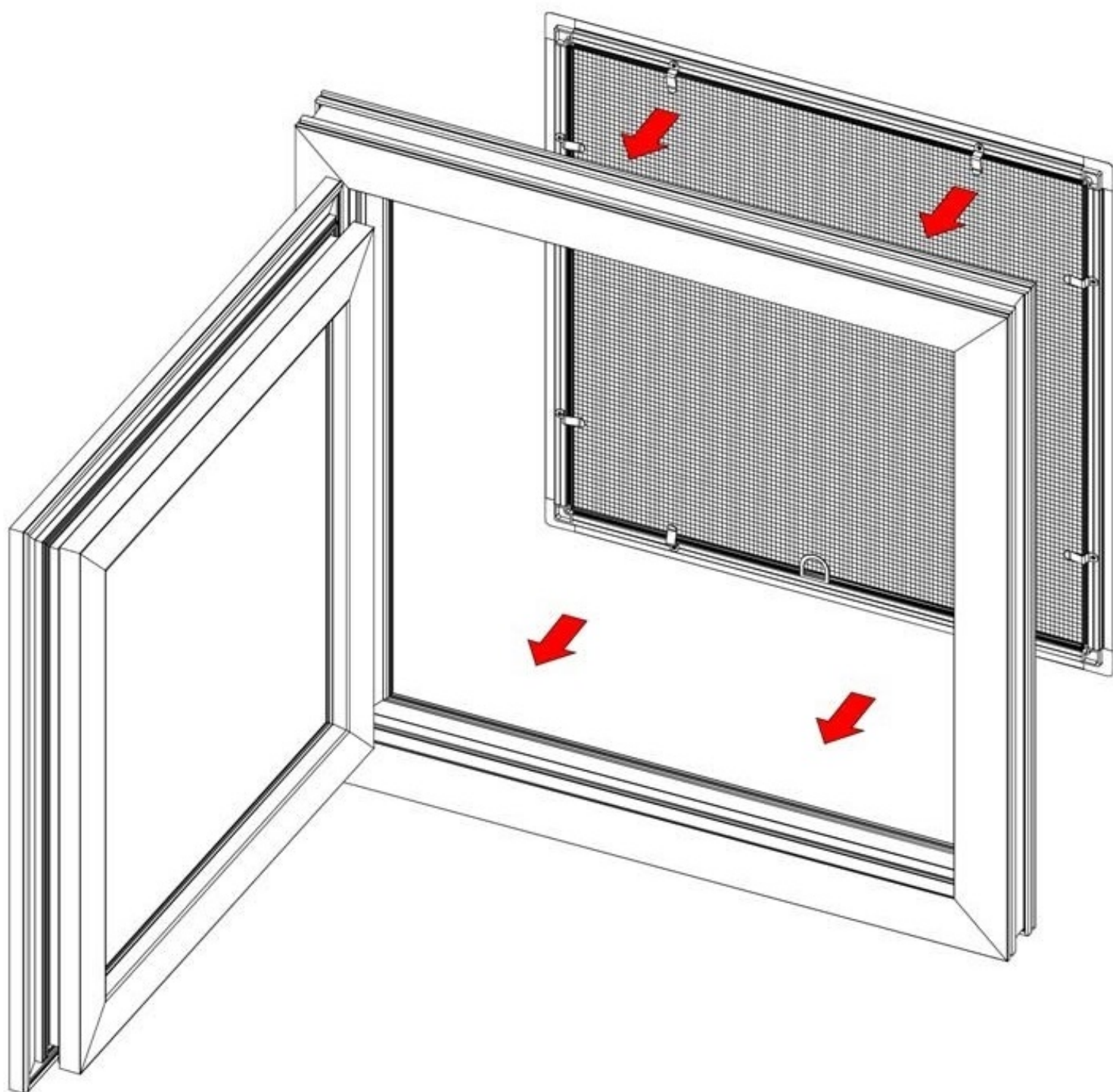
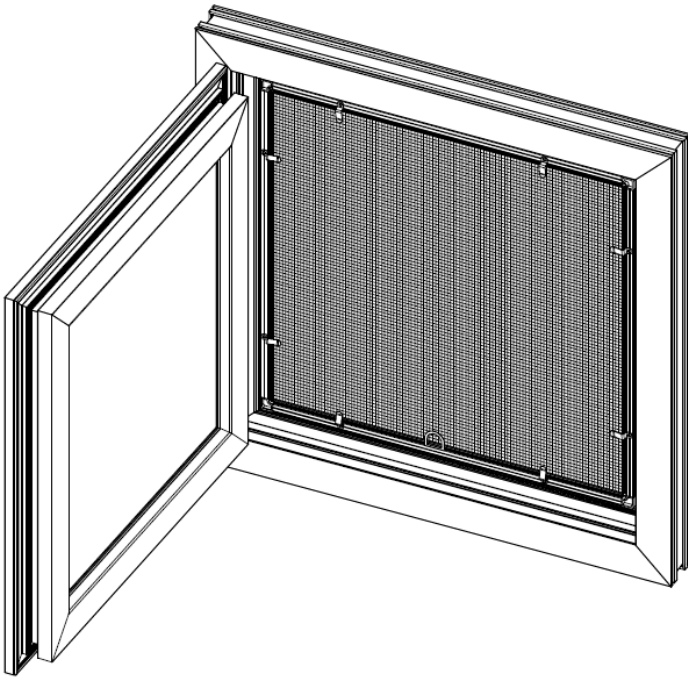


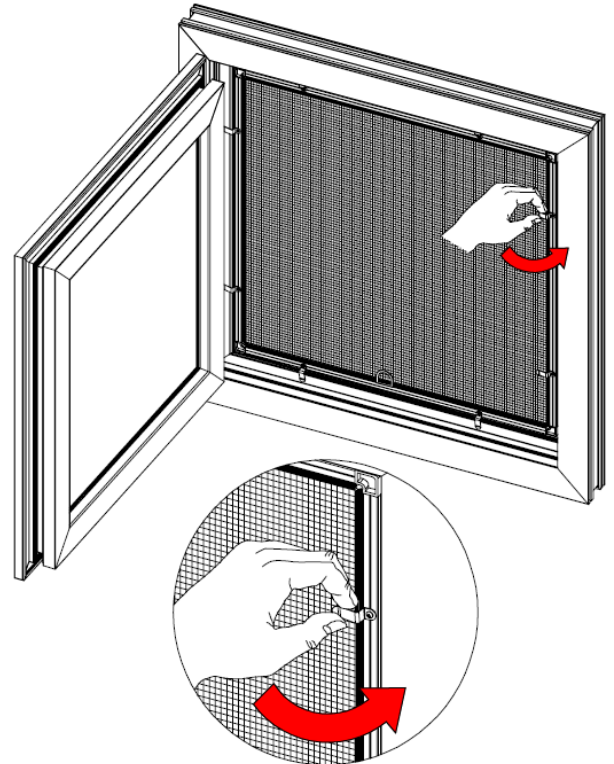
Montageanleitung Fliegengitter einbaufertig



1.



2.



Anwendungsvorschrift der Insektenschutz Rahmen

Bemessung und Montage

- Der Hersteller haftet nicht für fehlerhafte Bemessung und fehlerhafte Montage.

Benutzung

- Der Insektenschutz-Rahmen wird am Fensterrahmen mittels drehbarer Klemmhalter montiert. Die Montage ist unkompliziert und schnell.
- Im Fehlerfall wenden Sie sich bitte an den Händler bzw. Hersteller.

Produktpflege

- Der Insektenschutz soll mindestens einmal monatlich gereinigt werden.
- Bei Sanierungsarbeiten und im Falle eines großen Staubaufkommens soll der Insektenschutz vorher abgenommen und ausgelagert werden.

Der Hersteller haftet nicht für:

- Mangelhafte Gewebespannung als Folge von unsachgemäßer Verwendung des Produkts.
- unzureichende Montage, d.h. in Räumen mit hoher Luftfeuchtigkeit und in der Nähe von Wärmequellen, die die verwendeten Materialien beeinträchtigen können.
- Ästhetikverlust aufgrund von Verschmutzung, falscher Reinigung, Beschädigung mit chemischen Mitteln.
- Umarbeitung oder Reparaturen, die vom Kunden unternommen wurden und die eine Beschädigung der Anlage nach sich zogen.
- Verkratzen des Lackes und Beschädigungen der Textilelemente beim Auspacken des Produktes.
- Mechanische Beschädigungen und Beschädigungen aufgrund:
 - o nicht zweckmäßiger Benutzung des Produktes
 - o nicht fachgerechter Aufbewahrung oder übermäßiger Belastung
 - o Nichteinhaltung dieser Herstellerhinweise und Montageanleitung
 - o Einwirkung höherer Gewalt, wie z.B. Überschwemmung usw.